

# Система навесных вентилируемых фасадов U-kon: от классики до хай-тека

«Юкон Инжиниринг» работает в динамично развивающейся отрасли навесных фасадов с воздушным зазором уже 10 лет. За это время компания приобрела статус лидера по объемам продаж подконструкции НВФ на территории России и стран ближнего зарубежья. Однако стиль работы компании – постоянное развитие и движение вперед, поэтому от объекта к объекту методы работы постоянно совершенствуются, разрабатываются новые конструктивные решения, ведется научно-исследовательская деятельность.



Рис. 1 Система U-kon HIGH

Юкон Инжиниринг – одна из тех компаний, политика которой направлена как на совершенствование собственной системы и алгоритма работы, так и на развитие отрасли в целом:

- U-kon принимает участие в разработке технических регламентов для навесных вентилируемых фасадов.
- Компания – один из учредителей и действительный член ассоциации «Наружные фасадные системы – АНФАС».
- Полноправный член ассоциации «АПРАЛ» (Ассоциация пресовщиков алюминия).
- В декабре 2005 г. на базе научно-исследовательского центра «Юкон Инжиниринг» начат широкомасштабный многоуровневый эксперимент с целью изучения теплофизических особенностей НВФ U-kon и проверки соответствия практических результатов аналитическим выводам.
- При поддержке «Юкон Инжиниринг» кафедра «Отопление и вентиляция» ННГАСУ (Нижегородский государственный архитектурно-строительный университет) выпустила «Методические указания по расчету тепловлажностного режима фасад-



Рис. 2 Опорный блок крепления системы U-kon HIGH

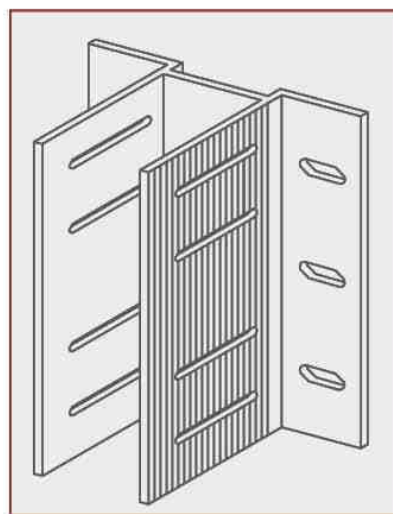


Рис. 3 Усиленный кронштейн системы U-kon HIGH

ных систем с воздушным зазором». На данный момент к изданию готовится «Пособие по проектированию НВФ», подготовленное на примере системы U-kon.

За 10-летний опыт успешной работы компания зарекомендовала себя как лидер в сегменте навесных вентилируемых фасадов. Наша задача на будущее – сохранить и упрочить эту позицию. Подтверждением этому служат следующие цифры и факты:

- ✓ Разработано свыше 20 модификаций системы U-kon.
- ✓ За 10 лет функционирования компании в России и странах ближнего зарубежья было смонтировано более 5 000 000 кв. м навесных вентилируемых фасадов U-kon.
- ✓ Компания «Юкон Инжиниринг» подтвердила соответствие системы менеджмента качества применительно к проектированию, разработке, производству и поставке систем навесных вентилируемых фасадов требованиям стандарта ISO 9001:2001.

✓ U-kon воплощает архитектуру зданий корпоративного стиля. Именно благодаря узнаваемому архитектурному образу многие банки, автосалоны, АЗС, торговые центры получили широкую известность. Mercedes Benz, Porsche, Volkswagen, «Юкос», Сбербанк РФ, «Лукойл», Eurospag доверяют качеству U-kon.

Компания «Юкон Инжиниринг» разрабатывает специальные технологии, нацеленные на реализацию конкретных технических и архитектурно-стилевых аспектов строительных объектов.

Одна из таких технологий – система U-kon HIGH. Это оптимальная технология для применения на высотных объектах с повышенной ветровой нагрузкой, а также для зданий со стеновым заполнением из материалов с низкой несущей способностью. Особенность системы – направляющая устанавливается с пролетом от перекрытия до перекрытия.

Усиленная конструкция кронштейна позволяет крепить концы профилей в одном кронштейне, сохраняя при этом принцип свободы перемещений одного из них, что позволяет избежать дополнительных напряжений при температурных расширениях (рис. 2).

Для восприятия вырывающих усилий кронштейн может крепиться с помощью 2-х или 4-х анкерных элементов. Для обеспечения большей устойчивости кронштейн выполнен с минимальным количеством отверстий в боковых стенках (рис. 3).

Уже сегодня у компании «Юкон Инжиниринг» есть реальный опыт применения системы U-kon HIGH. Новая разработка U-kon установлена на объекте «Жилой дом по ул. Гоголя», г. Казань (Рис. 4, 5). На этом же объекте впервые в России применяется уникальный композитный материал ALUCOBOND spectra colours (алюкобонд-хамелеон), меняющий свои оттенки в зависимости от угла обзора и паде-ния солнечного света.

### Особое внимание «Юкон Инжиниринг» уделяет разработке технических решений для воплощения оригинальных архитектурных концепций.

Последняя разработка компании – система АТС-246 (Рис. 6, 7). Это уникальное конструктивное решение позволяет без изменения вылета основных направляющих, изменения их шага и изменения в конструктивном решении подконструкции:

- устанавливать облицовочные плиты в трех разных плоскостях;
- устанавливать облицовочные плиты разного размера, цвета, фактуры;
- устанавливать облицовочные плиты с любым вертикальным смещением относительно друг друга;
- комбинировать скрытый и видимый способы крепления в одной плоскости.

Кроме того, направляющий профиль имеет модификацию А-46.1 с более развитым сечением по высоте, что позволяет применять эту систему в зоне повышенных ветровых нагрузок на больших высотах и перекрывать междуэтажные пролеты в каркасных зданиях со стеновым заполнением из материалов с низкой несущей способностью (Рис. 8).

Рис. 4 Макет жилого дома по ул. Гоголя, г. Казань



Рис. 5 Начало монтажа жилого дома по ул. Гоголя, г. Казань. Высота здания – 72 метра



Рис. 6 Выставочный стенд компании «Юкон Инжиниринг» на выставке MosBuild-2008. Фронтальная стена стенда показывает возможность реализации оригинальных архитектурных решений на системе АТС-246.

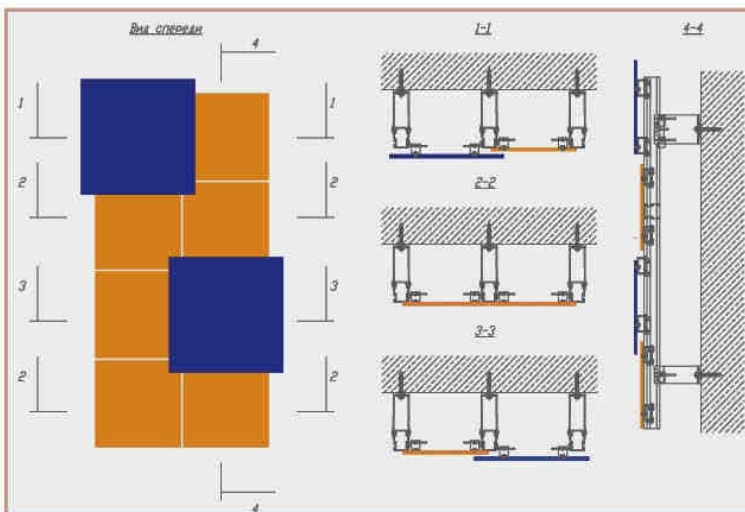


Рис. 7. Установка облицовочных плит в разных плоскостях в системе АТС-246

Новые разработки U-KON – конструктивная основа яркого самовыражения и реализации самых смелых креативных архитектурных концепций.

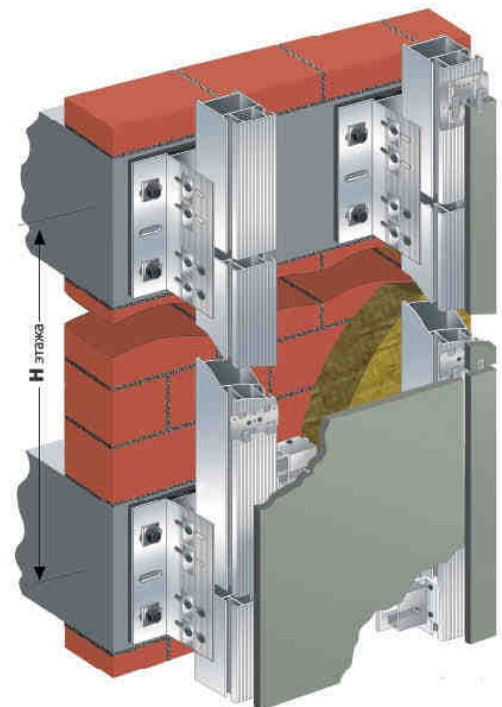


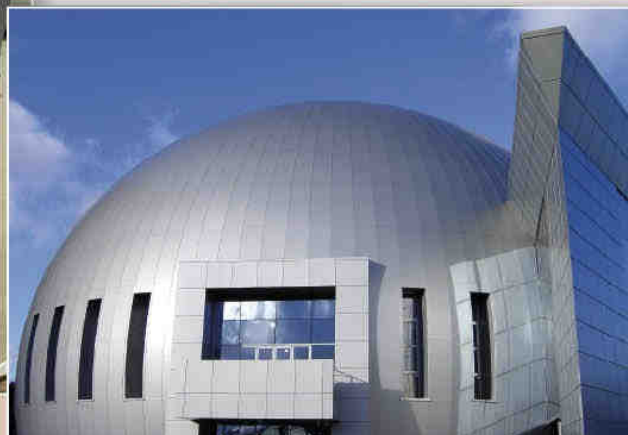
Рис.8 Новая разработка – система U-kon АТС-246 Н

**Стилевые направления современной архитектуры разнообразны, так же как и модификации системы U-kon, позволяющие реализовать тот или иной архитектурный стиль: от классики до хай-тека.**

Будь то оригинальные, замысловатые формы практически футуристических объектов...



Торговый центр «Шувалово-Озерки», Санкт-Петербург, Россия

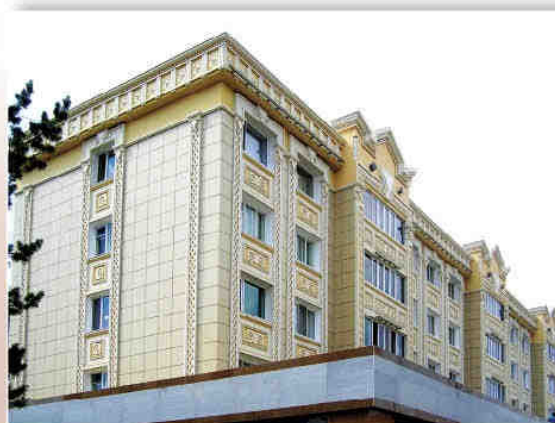


...строгие, сдержанные пропорции объекта, выполненного в духе конструктивизма



Административное здание по пер. Холодному, г. Н. Новгород  
Архитектор: Юрий Болгов  
На «Нижегородском рейтинге архитектуры» объект занял I место.

...или же максимально «деликатные» линии новых объектов, входящих в ландшафт старой застройки и стремящихся гармонично вписаться в окружающую стилизацию.



Реконструкция зданий по пр. Республики, г. Астана, Казахстан

Мы твердо уверены, что только комплексный подход дает целостное решение, как результат единства замысла, воплощенного командой U-KON!



«Юкон Инжиниринг»  
(495) 777 54 18  
(495) 363 21 04  
info@u-kon.ru, www.u-kon.ru